

## Brazos de micrófono

La mayor variedad en el mercado. Somos fabricantes.  
Trabajos a medida

### S27 Brazo Articulado Semipesado



### S37 Brazo Articulado Reforzado



### S47 Brazo Articulado Reforzado Para techo

Medida estándar:  
Base fija de 55 cm extensible hasta 95 cm

Base metálica pesada Extensible  
Lista para atornillar al techo.



### S57 Brazo tricuerpo



**Extensible Pesado de 3 cuerpos**  
Alcanza un largo de hasta 1.20 m

### S67 Brazo Compuesto

Compuesto por soporte para 2 monitores y brazo para un micrófono. Construcción metálica robusta.



### S37Duo Brazo compuesto



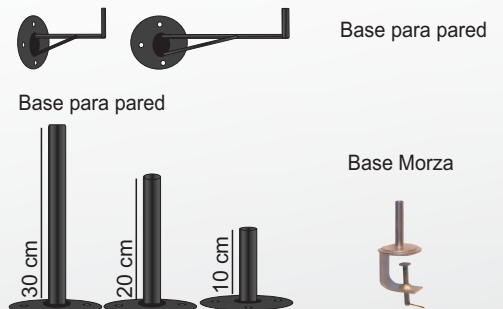
Compuesto por 2 brazos S37 unidos en una misma base. Ambos giran 360°.

### S37Duo + S/monitor Brazo compuesto



Compuesto por 2 brazos S37 unidos en una misma base y un soporte para monitor.

### Bases para brazos



OPCIONALES: Base Morza , Base Pared o Mayor Altura  
Varias opciones disponibles, tambien trabajos a medida  
Altura a medida para pasar por encima del monitor.